

QND-6082R/6072R

2MP-Netzwerk-IR-Domekamera

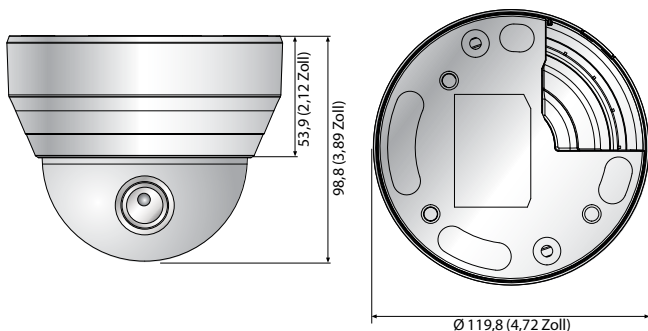


Hauptmerkmale

- Maximal 2 MP (1920 x 1080) Auflösung
- 0,095 Lux (Farbe), 0 Lux (S/W, IR-LED an)
- 3,2 ~ 10 mm (3,1x) Varioobjektiv
- Max. 30 BpS bei 2 MP mit allen Auflösungen (H.265 / H.264)
- H.265-, H.264-, MJPEG-Komprimierung unterstützt, Mehrfach-Streaming
- Bewegungserkennung, Manipulation, Defokussierungserkennung,
- Hallway View (90°/270°), LDC unterstützt
- Micro-SD- /SDHC- /SDXC-Speichersteckplatz (Max. 128 GB)
- IR-Leuchtwerte 20 m, PoE / 12 V Gleichspannung

Abmessungen

Einheit: mm (Zoll)



Zubehör (optional)



QND-6082R
QND-6072R

VIDEO	
Bildsensor	1/2,8 Zoll 2 MP CMOS
Effektive Pixel	1920 (H) x 1080 (V)
Min. Beleuchtungsstärke	Farbe: 0,095 Lux (F1,6, 1/30 Sek.) SW: 0 Lux (IR-LED an)
Videoausgabe	CVBS: 1.0 Vp-p / 75Ω Composite, 720 x 480(N), 720 x 576(P), zur Installation
OBJEKTIV	
Brennweite (Zoomverhältnis)	3,2 ~ 10 mm (3,1x) motorisiertes Varioobjektiv
Blickwinkel	H: 109,0° (Weitwinkel) ~ 33,2° (Tele) V: 57,4° (Weitwinkel) ~ 18,7° (Tele) D: 132,0° (Weitwinkel) ~ 38,0° (Tele)
Fokus-Steuerung	Einfache Bildschärfe
SCHWENKEN / NEIGEN / DREHEN	
Schwenk- / Neige- / Drehbereich	0° ~ 350° / 0° ~ 67° / 0° ~ 355°
FUNKTIONEN	
IR-Leuchtweite	20 m (65,62 ft)
Kameratitel	Zeigt bis zu 85 Zeichen an
Tag & Nacht	Auto (ICR)
Gegenlichtkompensation	BLC, WDR, SDR
Wide Dynamic Range	120 dB
Digitale Rauschunterdrückung	SSNR
Bewegungserkennung	4, polygonale Zonen
Privatsphärenausblendung	6, rechteckige Zonen
Verstärkungsregelung	Niedrig / Mittel / Hoch
Weißabgleich	ATW / AWC / Manuell / Innenräume / Außenbereich
LDC	Unterstützt
Verschlusszeit der elektronischen Blende	Min. / Max. / Anti-Flimmern (1/5 ~ 1/12.000 Sek.)
Videorotation	Drehen, Spiegeln, Hallway View (90°/270°)
Analytik	Defokussierungserkennung, Richtungserkennung, Bewegungserkennung, Betreten / Verlassen, Manipulation, virtuelle Linie
Alarmkontakte	1 Eingang / 1 Ausgang
Alarmauslöser	Analytik, Netzwerktrennung, Alarmeingang
Alarmereignisse	Hochladen von Dateien über FTP und E-Mail Benachrichtigung über E-Mail SD/SDHC/SDXC oder NAS-Aufzeichnung bei Ereignisauslösung Alarmausgang
Audioeingang	Integriertes Mikrofon
NETZWERK	
Ethernet	RJ-45 (10/100BASE-T)
Videokomprimierung	H.265 / H.264: Main / High, MJPEG
Auflösung	1920 x 1080, 1280 x 960, 1280 x 720, 800 x 600, 800 x 448, 720 x 576, 720 x 480, 640 x 480, 640 x 360
Max. Bildfrequenz	H.265 / H.264: Max. 30 BpS / 25 BpS (60 Hz / 50 Hz) MJPEG: Max. 15 BpS / 12 BpS (60 Hz / 50 Hz)
Smart-Komprimierung	WiseStream II
Videoqualitätsanpassung	H.264 / H.265: Regulierung der Zielbitrate MJPEG: Anpassung der Videoqualität
Bitratensteuerung	H.264 / H.265: CBR oder VBR MJPEG: VBR
Streaming	Unicast (6 Benutzer / Multicast Mehrfach-Streaming (Bis zu 3 Profile)
Audiokomprimierung	G.711 u-law / G.726 wählbar G.726 (ADPCM) 8 kHz, G.711 8 kHz G.726: 16 kbit/s, 24 kbit/s, 32 kbit/s, 40 kbit/s

	QND-6082R	QND-6072R
Protokoll	IPv4, IPv6, TCP/IP, UDP/IP, RTP(UDP), RTP(TCP), RTCP, RTSP, NTP, HTTP, HTTPS, SSL/TLS, DHCP, FTP, SMTP, ICMP, IGMP, SNMPv1/v2c/v3(MIB-2), ARP, DNS, DDNS, QoS, UPnP, Bonjour, LLDP	
Sicherheit	HTTPS (SSL) Anmelde-Authentifizierung, Digest-Anmelde-Authentifizierung, IP-Adressenfilterung, Benutzerzugriffsprotokoll, 802.1X-Authentifizierung, (EAP-TLS, EAP-LEAP)	
Speicherkartensteckplatz	1 Micro-SD- /SDHC-/SDXC-Steckplatz 128 GB	
Programmierschnittstelle (API)	ONVIF Profil S/G/T SUNAPI (HTTP API) Wisenet Open Platform	
Sprache der Webseite	Englisch, Koreanisch, Chinesisch, Französisch, Italienisch, Spanisch, Deutsch, Japanisch, Russisch, Schwedisch, Portugiesisch, Tschechisch, Polnisch, Türkisch, Niederländisch, Ungarisch, Griechisch	
Web-Viewer	Unterstützte Betriebssysteme: Windows 7, 8.1, 10, Mac OS X 10.12, 10.13, 10.14 Empfohlener Browser: Google Chrome Unterstützte Browser: MS Explorer 11, MS Edge, Mozilla Firefox (nur Windows 64 Bit), Apple Safari (nur Mac OS X)	
Speicher	512 MB RAM, 256 MB Flash	
BETRIEBSBEDINGUNGEN		
Betriebstemperatur / Luftfeuchtigkeit	-10 °C ~ +55 °C (+14 °F ~ +131 °F) / Weniger als 90 % relative Luftfeuchtigkeit	
Lagertemperatur / Luftfeuchtigkeit	-30 °C ~ +60 °C (-22 °F ~ +140 °F) / Weniger als 90 % relative Luftfeuchtigkeit	
ELEKTRISCHE DATEN		
Eingangsspannung	PoE (IEEE802.3af, Klasse 3), 12 V Gleichspannung	
Leistungsaufnahme	PoE: Max. 7,7 W, typisch 6 W 12 V Gleichspannung: Max. 6,5 W, typisch 5,1 W	
MECHANISCHE DATEN		
Farbe / Material	Weiß / Kunststoff	
RAL-Farbcode	RAL9003	
Produktabmessungen / Gewicht	Ø 119,8 x 98,8 mm (Ø 4,72 x 3,89 Zoll), 320 g (0,705 lb)	

* Die aktuellsten Produktinformationen / Spezifikationen finden Sie unter www.hanwha-security.eu/de/

* Änderungen an Design und Spezifikationen vorbehalten.

* Wisenet ist ein Markenname von **Hanwha Techwin**.