

XNO-8020R/8030R/8040R

5MP-IR-Bullet-Netzwerkkamera

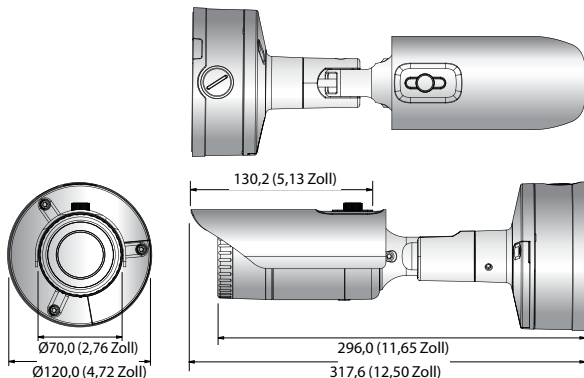


Hauptmerkmale:

- Max. 5 MP (2560 x 1920) Auflösung
- Integriertes 3,7 mm Fix-Objektiv (XNO-8020R)
4,6 mm Fix-Objektiv (XNO-8030R)
7 mm Fix-Objektiv (XNO-8040R)
- Max. 30 Bps bei allen Auflösungen (H.265/H.264)
- H.265, H.264, MJPEG-Komprimierung unterstützt, Mehrfach-Streaming
- Tag & Nacht (ICR), WDR (max. 120 dB), Entnebeln
- Unbefugter Aufenthalt, Richtungserkennung, Nebelerkennung, Audioerkennung, digitales Auto-Tracking, Geräuschklassifizierung, Heatmap, Personenzählung, Warteschlangenerkennung, Manipulation
- Bewegungserkennung, Übergabe
- SD/SDHC/SDXC-Speichersteckplatz (Max. 512 GB), PoE / 12V Gleichspannung
- Hallway View, WiseStream II unterstützt
- IR-Leuchtwerte 30 m, IP67/IP66, NEMA 4X, IK10
- Unterstützt LDC (Lens Distortion Correction - Objektivverzerrung)

Abmessungen

Einheit: mm (Zoll)



Zubehör (optional)



SBP-302PM

XNO-8020R/8030R/8040R

VIDEO	Bildsensor	1/1,8 Zoll 6 MP CMOS
	Gesamtpixelanzahl	3096 (H) x 2094 (V)
	Effektive Pixel	2616 (H) x 1976 (V)
	Abtastsystem	Progressive-Scan-Bilderfassung
	Min. Beleuchtungsstärke	Farbe: 0,2 Lux (F1,6, 1/30 Sek.), S/W: 0 Lux (IR-LED an)
	Signal-Rauschabstand	50 dB
	Videoausgabe	CVBS: 1,0 Vpp / 75 Ω Composite, 720 x 480(N), 720 x 576(P), für Installation und Dauerbetrieb USB: Micro-USB Typ B, 1280 x 720 für Installation
OBJEKTIV	Brennweite (Zoomverhältnis)	3,7 mm fest (XNO-8020R), 4,6 mm fest (XNO-8030R), 7 mm fest (XNO-8040R)
	Max. Blendenverhältnis	F1,6
	Blickwinkel	H: 97,5° / V: 71,9° / D: 126,2° (XNO-8020R), H: 77,9° / V: 57,9° / D: 98,7° (XNO-8030R), H: 50,7° / V: 37,8° / D: 63,8° (XNO-8040R)
	Min. Objektstand	0,4 m (1,31 ft)
	Fokus-Steuerung	Manuell
	Objektiv/Gewindeanschluss	Fix-Objektiv / integriert
FUNKTIONEN	IR-Leuchtwerte	30 m (98,43 ft) Aus / An (zeigt bis zu 85 Zeichen an) - Global: Englisch / Numerisch / Sonderzeichen - China: Englisch / Numerisch / Sonderzeichen / chinesische Zeichen - Gemeinsam: Mehrzeilig (Max. 5), Farbe (Grau / Grün / Rot / Blau / Schwarz / Weiß), Transparenz, Autoskalierung nach Auflösung
	Kameratitel	Aus / An (8, Achtpunkt-Polygonalzonen), Übergabe - China: Englisch / Numerisch / Sonderzeichen / chinesische Zeichen - Gemeinsam: Mehrzeilig (Max. 5), Farbe (Grau / Grün / Rot / Blau / Schwarz / Weiß), Mosaik
	Tag & Nacht	Auto (ICR) / Farbe / S/W / Extern / Zeitplan
	Gegenlichtkompensation	Aus / BLC / HLC (Maskierung / Abblendung), WDR
	Wide Dynamic Range	120 dB
	Kontrasterhöhung	SSDR (Aus/An)
	Digitale Rauschunterdrückung	SSNRV (2D+3D Rauschunterdrückung) (Aus / An)
	Digitale Bildstabilisierung	Aus / An
	Entnebeln	Aus / Auto (Eingabe von Nebelerkennung) / Manuell
	Bewegungserkennung	Aus / An (8, Achtpunkt-Polygonalzonen), Übergabe
	Privatsphärenausblendung	Aus / An (32 polygonale Zonen) - Farbe: Grau / Grün / Rot / Blau / Schwarz / Weiß, Mosaik
	Verstärkungsregelung	Aus / Niedrig / Mittel / Hoch
	Weißabgleich	ATW / AWC / Manuell / Innenräume / Außenbereich (einschließlich Quecksilber & Natrium)
	Kontrast	Pegelanpassung
	LDC (Objektivverzerrung)	Aus / An (5 Stufen mit Min. / Max)
	Verschlusszeit der elektronischen Blende	Min. / Max. / Anti-Flimmern (2 ~ 1/12.000 Sek.)
	Digitales PTZ	24x, Digitales PTZ (Voreinstellung, Gruppe)
	Drehen / Spiegeln	Aus / An, Hallway View: 90° / 270°
	Video- & Audioanalysefunktion	Manipulation, unbefugter Aufenthalt, Richtungserkennung, Defokussierungserkennung, Nebelerkennung, virtuelle Linie, Betreten / Verlassen, Erscheinen / Verschwinden, Audioerkennung, Gesichtserkennung, Bewegungserkennung, digitales Auto-Tracking, Geräuschklassifizierung, Heatmap, Personenzählung, Warteschlangenerkennung
	Alarmkontakte	1 Eingang / 1 Ausgang
	Alarmauslöser	Alarmeingang, Bewegungserkennung, Video- und Audioanalyse, Netzwerktrennung
	Alarmereignisse	Dateiupload über FTP, E-Mail, Benachrichtigung per E-Mail, lokaler Speicher (SD/SDHC/SDXC) oder NAS-Aufzeichnung bei Ereignisauslösung, externe Ausgabe, DPTZ-Voreinstellung
	Pixelzähler	Unterstützt
NETZWERK	Ethernet	RJ-45 (10/100BASE-T)
	Videokomprimierungsformat	H.265 / H.264 (MPEG-4 Teil 10/AVC): Main / Baseline / High, MJPEG 2560 x 1920, 2560 x 1440, 1920 x 1080, 1600 x 1200, 1280 x 1024, 1280 x 960, 1280 x 720, 1024 x 768, 800 x 600, 800 x 448, 720 x 576, 720 x 480, 640 x 480, 640 x 360, 320 x 240
	Auflösung	H.265 / H.264: Max. 30 Bps bei allen Auflösungen, MJPEG: Max. 30 Bps
	Max. Bildfrequenz	30 Bps bei allen Auflösungen, MJPEG: Max. 30 Bps
	Smart-Komprimierung	Manueller Modus (bereichsbasiert: 5)
	WiseStream II	Unterstützt
	Videoqualitätsanpassung	H.265 / H.264: Regulierung der Zielbitrate, MJPEG: Regulierung der Zielbitrate
	Bitrate-Steuerungsmethode	H.265 / H.264: CBR oder VBR, MJPEG: VBR
	Streaming	Mehrfach-Streaming (Bis zu 10 Profile)
	Audioeingang	Wählbar (Mikrofon ein / Line In), Netzspannung: 2,5 V Gleichspannung (4 mA), Eingangsimpedanz: etwa 2K Ohm
	Audioausgang	Line Out, Max. Ausgangspegel: 1 Vrms
	Audiokomprimierungsformat	G.711 u-law / G.726 wählbar, G.726 (ADPCM) 8 kHz, G.711 8 kHz G.726: 16 kbit/s, 24 kbit/s, 32 kbit/s, 40 kbit/s, AAC-LC: 48 kbit/s bei 8/16/32/48 kHz
	Audiokommunikation	Bidirektional (Zwei-Wege)
	IP	IPv4, IPv6
	Protokoll	TCP/IP, UDP/IP, RTP (UDP), RTP (TCP), RTCP, RTSP, NTP, HTTP, HTTPS, SSL/TLS, DHCP, PPPoE, FTP, SMTP, ICMP, IGMP, SNMPv1/v2c/v3 (MIB-2), ARP, DNS, DDNS, QoS, PIM-SM, UPnP, Bonjour
	Sicherheit	HTTPS (SSL) Anmelde-Authentifizierung, Digest-Authentifizierung IP-Adressenfilterung, Benutzerzugriffsprotokoll, 802.1X Authentifizierung, (EAP-TLS, EAP-LEAP)
	Streaming-Methode	Unicast / Multicast
	Max. Benutzerzugriff	20 Benutzer im Unicast-Modus
	Speicherartensteckplatz	SD/SDHC/SDXC 2 Kartensteckplätze (bis zu 512 GB) - Kontinuierliche Aufzeichnung (1. Kartensteckplatz auf 2. Kartensteckplatz) NAS (Network Attached Storage), lokaler PC für Sofortspeicherung
	Programmierschnittstelle (API)	ONVIF Profil S/G, SUNAPI (HTTP API), Wisenet Open Platform
	Sprache der Webseite	Englisch, Koreanisch, Chinesisch, Französisch, Italienisch, Spanisch, Deutsch, Japanisch, Russisch, Schwedisch, Portugiesisch, Tschechisch, Polnisch, Türkisch, Niederländisch, Ungarisch, Griechisch
	Web-Viewer	Unterstützte Betriebssysteme: Windows 7, 8.1, 10, Mac OS X 10.10, 10.11, 10.12 Nicht-Plug-in-Webviewer - Unterstützte Browser: Google Chrome 54, MS Edge 38, Mozilla Firefox 49 (Windows nur 64 Bit), Apple Safari 9 * nur Mac OS X Plug-in-Webviewer - Unterstützte Browser: MS Explorer 11, Apple Safari 9 * nur Mac OS X
	Zentrale Verwaltungssoftware	SmartViewer, SSM, iPolis mobile APP
BETRIEBSBEDINGUNGEN	Betriebstemperatur / Luftfeuchtigkeit	-30°C ~ +55°C (-22°F ~ +131°F) / Weniger als 90 % relative Luftfeuchtigkeit *Hochfahren sollte bei Temperaturen über -20°C (-4°F) stattfinden.
	Lagertemperatur / Luftfeuchtigkeit	-50°C ~ +60°C (-58°F ~ +140°F) / Weniger als 90 % relative Luftfeuchtigkeit
	Schutzklasse / Vandalismusschutz	IP67, IP66, NEMA 4X / IK10
ELEKTRISCHE DATEN	Eingangsspannung / Eingangsstrom	12V Gleichspannung ±10%, PoE (IEEE802.3af)
	Leistungsaufnahme	Max. 8,8 W (12 V Gleichspannung), Max. 9,8 W (PoE)
MECHANISCHE DATEN	Farbe / Material	Dunkelgrau / Aluminium
	Abmessungen (BxH)	Ø120,0 x 296,0 mm (Ø4,72 Zoll x 11,65 Zoll) (Ohne Sonnenblende)
	Gewicht	1,3 kg (2,87 lb)

* Die aktuellsten Produktinformationen / Spezifikationen finden Sie unter www.hanwha-security.eu/de/
* Änderungen an Design und Spezifikationen vorbehalten.